

光とからくり

博士（芸術工学）日本写真学会フェロー
桑山哲郎

第16回 透明球の中に現れる映像

「からくり」と呼ぶのにふさわしい仕掛けはいろいろありますが、その調査には特許文書が大変役立ちます。タイトルや本文中の言葉、技術内容で検索ができることに加え、被引用特許や同種の技術内容の特許を各国語対応で一度に検索することができるようになりました。今回は、特許の文書から見つけた大変魅力的な映像表示をご紹介しますことにいたします。

図1をご覧ください。不思議な光学系が斜視図として描かれています。1976年に出願されたこの米国特許¹⁾の図を見ると、ぜひ実物の前に立ってみたいという思いが強く湧きます。壁の手前に置かれた金魚鉢の中には、小さな人魚が浮かびます。装置の大部分は壁の裏側に隠されていて、一部が手前に飛び出した箱の底には人魚の扮装をした演者が横たわっています。説明文には非図示の適切な照明が行われているとあります。人魚の体からの光束は平面鏡で反射され、壁の裏側に隠された第1の金魚鉢に入射して実像を結びます。観賞者からは、手前の台の上の第1の金魚鉢だけが見えます。

図2は、特許掲載の図の光路を展開して描いた図です。平面鏡による折り曲げを直線にしているので分かり易いと思います。この図で尾が上になっている人魚の体は、結像レンズの働きをする第1の金魚鉢により倒立実像となります。観賞者の側に置かれた第2の金魚鉢は、像の全体が見えるためのフィールドレンズの働きと、像が金魚鉢の水の中に浮いている様に見える演出の役割をしています。壁11に最小の大きさの穴を開けているだけでなく、金魚鉢1に密着してマスク28を設け不要な物体が見えなくしているのは細かい工夫と思います。なおここで、結像光学の上で縦倍率と横倍率の関係について注意が必要です。いま、身長1.5mの人物の姿が $-1/10$ の倍率に縮小されているとします。縦倍率は横倍率の二乗なので $1/100$ となります。体が底面から最大300mmまでであるとすると、金魚鉢の中には厚さ3mm（厳密には水の屈折率だけ厚くなりますが）となります。Fig.1, Fig.2の人形の像はイメージとしては正しいのですが実際は薄い平面に収まることとなります。3Dの像が見えるようにするには、適切な照明をセットして自然な影ができるようにする必要があります。なおこの装置では、観賞者の要望に応じてポーズを変えるなどの効果的な演出ができると思います。

透明な球の中に浮かぶ像は大変神秘的ですが、完成した商品としては、(有)石川光学造形研究所の

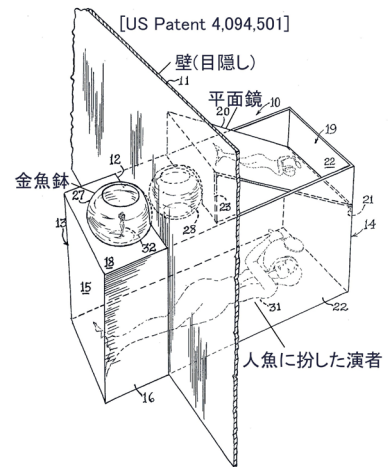


図1 米国特許 4,094,501¹⁾の図

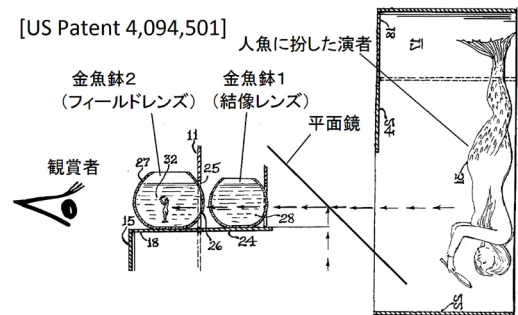


図2 光学系の展開図

「水晶球 (すいしょうきゅう) ディスプレイ」(2023 年頃まで 販売終了) が思い浮かびます。台の上に置かれた透明な球に中にいろいろな映像が浮かび, 大変魅力的です。実物を前にしないと, その魅力がなかなか伝わらないのですが, 石川氏から図 3 の写真を以前いただいて, また同社の公式 YouTube チャンネルの動画²⁾ から表示像が変わる様子を切り出し図 4 に掲載しました。YouTube には「水晶玉ディスプレイ」というタイトルの動画が他に 3 件ほど見つかるのでぜひご覧ください。なお実物はアクリル製透明球でカタログにも明記されていて「水晶球」はイメージを反映した商品名です。この商品は, 左が直径 200mm, 右は直径 100mm となっています。光学系の詳細は公開されていませんが, 公開特許³⁾の図 5 にほぼ一致していると思われます。ここで透明球の中には拡散面が配置されていて, 背面からプロジェクターで動画が映写されています。この商品を正面から見ると, 仕掛けは隔壁と透明球に隠されていて, 単に透明球が平面に置かれているだけに見えます。特許のタイトルは「透明球画像表示装置」で, 1997 年 3 月 31 日出願の再帰性反射スクリーンを用いる 1 件目⁴⁾ とその後の 2 件目⁵⁾ に続く 3 件目の出願特許です。特許に記載の技術を追い, また 2001 年に著名な研究者との連名で行われた学会発表⁶⁾ とその後の活動追うと, 試作を繰り返しながら技術改良を進め, 大学の研究者に並んで研究も進めている石川洵氏の姿が見えてくるとと思いますが, 今回の話題はこれまでといたします。



図 3 「水晶球ディスプレイ」
(有)石川光学造形研究所



図 4 いろいろな映像表示 石川光学造形研究所の公式ビデオ(YouTube)より

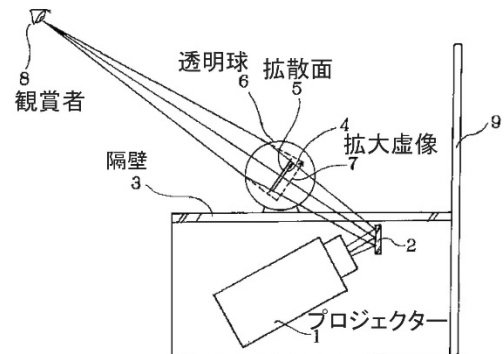


図 5 公開特許³⁾ の図

参考文献

- 1) 米国特許 4,094,501, “Illusion Apparatus”, Filed: Dec. 13, 1976, Patented: June 13, 1978.
- 2) 「水晶球ディスプレイ 石川光学造形研究所」, 2013 年 10 月 23 日, YouTube.
<https://youtu.be/9qUdbrfzBNk>
- 3) 石川洵, 「透明球画像表示装置」, 特許出願公開, 特開 2001-21883 号, 1999 年 7 月 7 日出願, 2001 年 1 月 26 日公開.
- 4) 石川洵, 「透明球画像表示装置」, 特許出願公開, 特開平 10-282919 号, 1997 年 3 月 31 日出願, 1998 年 10 月 23 日公開.
- 5) 石川洵, 「透明球画像表示装置」, 特許出願公開, 特開 2000-98297 号, 1998 年 9 月 17 日出願, 2000 年 4 月 7 日公開.
- 6) 池田裕美, 苗村健, 原島博, 石川洵, 「透明球ディスプレイ i-ball によるインタラクティブコミュニケーション」, 2001 年情報処理学会 INTERACTION 2001 シンポジウム.



桑山哲郎 KUWAYAMA, Tetsuro
博士 (芸術工学) 日本写真学会フェロー
(当協会 人材育成委員会 委員, 「光応用技術研修会」講師)