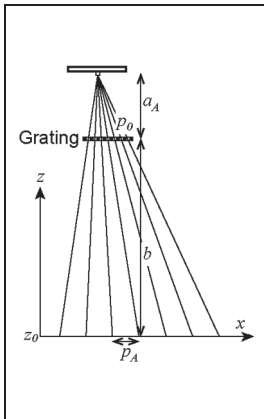


スペックル相関法とデジタル・ホログラフィ

理化学研究所名誉研究員，元群馬大学教授
山口一郎



1. はじめに

スペックルはレーザー光で照らされた粗面から生ずる不規則な干渉模様である。大きな特徴として、その統計的な性質が通常の観察条件では粗面の微細構造には依らないことがある。このことを利用すると粗面の巨視的な形状や変形を完全に非接触で高感度計測できる。本論文ではスペックルの基本的な性質とその相関関数から変位や歪みを測定する方法を述べ、次に同じくレーザー光の干渉を使う姉妹技術に相当するデジタルホログラフィによる形状測定についても解説する。

2. スペックルの性質

2-1 スペックルの観察位置

スペックルの観察位置は粗面との関係により図1の回折界と像界に分かれる。

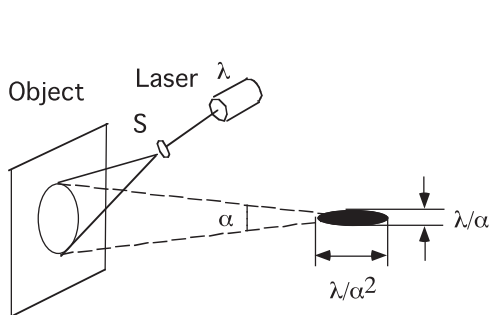


図1 回折界のスペックルと最少径

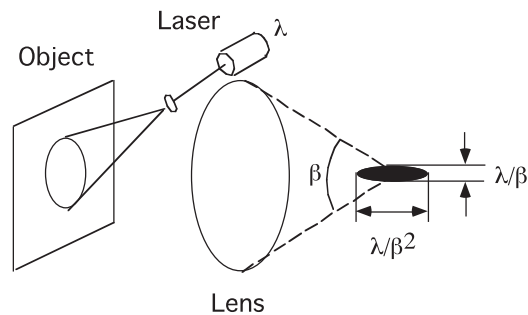


図2 像界のスペックルと最少径

図1の回折界ではレーザービームを当てた粗面からの拡散反射光を直接観測し、図2の像界では結像系を介して結ばれる粗面の像を結ぶ。この時の結像系にはホログラフィも含まれる。回折界のスペックルは照射領域中の無数の散乱中心の組が形成するヤングの干渉縞が重ね合わさったものに相当し、その最も細かい空間周波数は照射ビームの広がり角を α 、波長を λ として α/λ で与えられる。一方像界のスペックルの最大周波数は、レンズ開口で取り込まれるスペックルの組みで形成されるヤング縞の重ねあわせから成り、その最も細かい構造はレンズ開口の広がり角 β について β/λ に等しい。

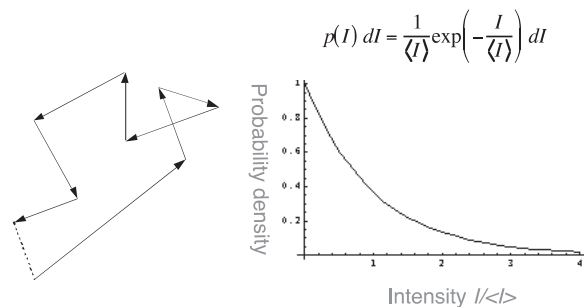


図3 粗面からの光のランダムな干渉