

光とからくり

桑山哲郎

第1回 「レンズの結像公式と符号」

この度、光技術コンタクト誌で新しい連載「光とからくり」を担当させていただくことになりました。当誌は、物作りの技術を大切にしていますが、日々新たな技術や機器が登場する中で、単純で基本的な事柄に対する理解を飛び越していることで、いろいろな不都合が生じているのではないかと考え、気が付いた話題を取り上げていきたいと思っております。結像光学に十分な知識を持った方と、勉強中の方をつなぐ役割も果たせばと思っています。第1回目のテーマは「レンズの結像公式と符号」です。あまりに初歩的と思われる方も多いでしょうが、いろいろな光学機器を理解するための最初のステップなので、私なりに整理してみました。

まずレンズの結像の公式、 $1/a + 1/b = 1/f$ を取り上げます。ここで a は物体とレンズの距離、 b はレンズから像までの距離、 f はレンズの焦点距離で、凸レンズによる実像の結像では実物との対応で分かりやすいのですが、その先に理解を進めるには、ぜひ教育の早い時点で符号の扱いを教えると良いと思います。多くの光学系の扱いは、扱う数値の「符号」をそれぞれの場合に定めます。比較的ポピュラーなのが、基準位置から左向きをマイナス (-)、右向きをプラス (+) とするもので、これに従うと、式は以下になります。

$$- (1/x) + (1/y) = 1/f$$

x 、 y と変数の文字を変えることで、直角座標系のグラフへの描画が思い付きます。 f の値が正、凸レンズの場合を図1にまとめました。直角双曲線のグラフの上の点と、代表的な結像状態の略図を対応して描きました。物体位置がレンズに対してマイナス無限大から、だんだん近付き、レンズの位置を超えた虚物体（虚光源）としてプラス無限大まで変化、これに対応して物体位置である y の値もマイナス無限大からプラス無限大の値をとることが、グラフを描くことで理解できます。例として、結像横倍率（符号付き、像の大きさ[像高]と物体の大きさ[物高]の比）の値が ± 2 、 ± 0.5 、 -1 の場合を描きました。単純化した図でそれぞれの説明は略しますが、図1の全体マップから凸レンズによる結像の全体像が簡単に把握できると思います。物体がレンズの左にあるときの符号をマイナスにとることで、グラフと結像の略図の関係が直感的に分かります。また、光線の作図では、同じ経路を逆進することから各光路には \longleftrightarrow を記入することができ、拡大結像と縮小結像は光路図上で光の進行方向を逆向きに考えるだけで、全く同じ形であることが分かると思います。

レンズの結像の理解で多くの方が不得手なのが虚物体、この全体マップでは x の符号がプラスの領域です。光学機器に入ってくる光を、発散する球面波、平面波、縮小する球面波と考えると、実物体と虚物体は連続的に扱うことができます。また、 x と y の両方がマイナスの領域では凸レンズは拡大鏡、ルーペとして働きます。このときに光線の進行方向を逆向きにすると図では第1象限、 x 、 y が両方ともプラスの場合になります。以前から天体望遠鏡用のアクセサリーとして、最近はデジタルカメラ用のアクセサリーとしても、「フォーカルレデューサー」という名前が多くの商品が発売されていますが、これが虚物体を縮小結像している状況ということをもっと理解していただきたいと思っております。

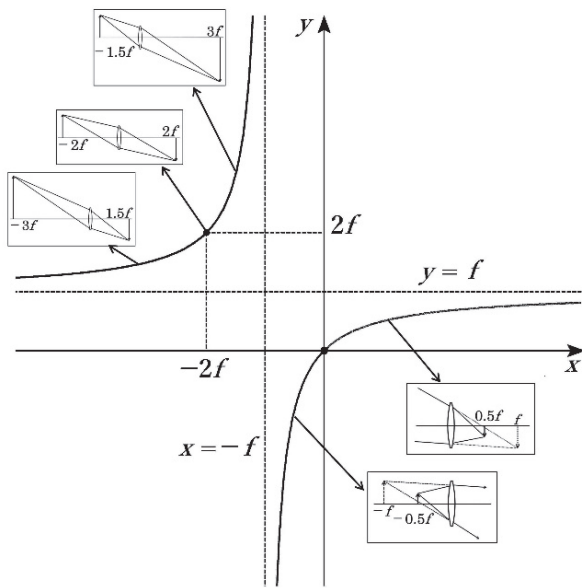


図1 凸レンズによる結像の全体マップ

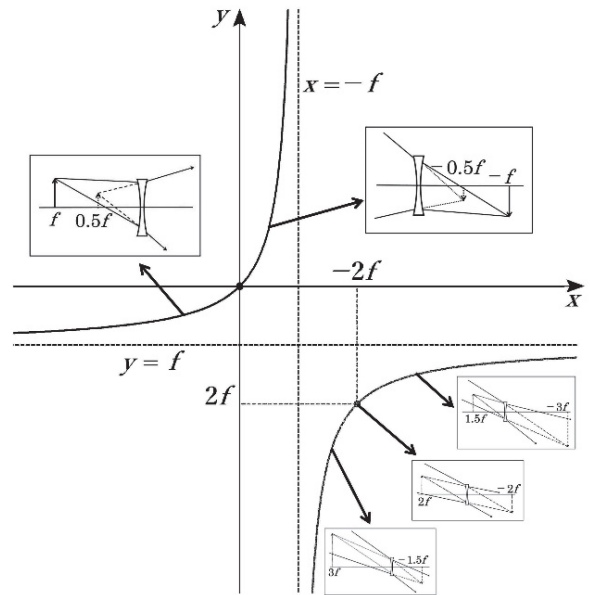


図2 凹レンズによる結像の全体マップ

続いて、凹レンズの結像に関する全体マップを図2として描きました。ここで焦点距離 f の値はマイナスイメージです。詳しい説明は不要と思いますが、図1と並べて比較するとより理解が進むと思います。ここで、 x と y 両方がプラスである領域では、虚物体が拡大されて実像となります。交換レンズ式のカメラの撮影レンズとボディの間に挟み込み、テレコンバーターとして働く補助レンズの商品として、私の知る限りでは50年以上前から普及しています。

結像光学系では、正負の符号の扱いについて、そして直交座標系のグラフとしてプロットすることは、これまでも多くの方が解説しています。今回取り上げた図1、図2の全体マップを用いると、改めて理解が進むと思いますので、活用いただければと思います。また用語の説明などは省略しましたが、初心者向けの教科書をご参照ください。優れた先人の著作として1冊、昭和39年(1964年)刊の大学受験参考書「物理精義 上巻 四訂版」¹⁾を紹介しします。

参考文献

- 1) 吉本市, 物理精義 上巻 四訂版, 培風館 (1964).



桑山哲郎 KUWAYAMA, Tetsuro
 日本写真学会フェロー 博士(芸術工学) [神戸芸術工科大学]
 (当協会 人材育成委員会 委員, 「光応用技術研修会」講師)